

**KIOTI**
run ahead of the pack

Nya
CK 4010

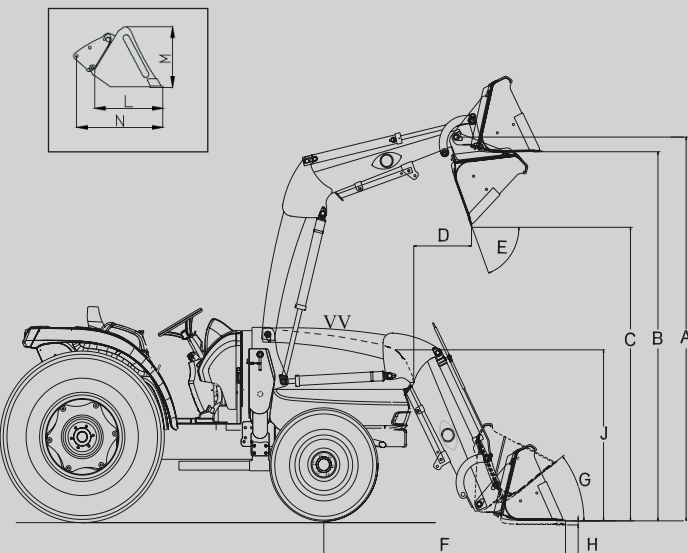


KIOTI CK4010C CK4010CH



Frontlastare

Frontlastaren KL4010 är speciellt framtagen för CK4010 serien med fabriksmonterad joystick och hydraulventil för effektiv och enkel kontroll av lastarens funktion. Snabb på och av montering av lastaren med hjälp av lastarstödben som standard. Skopvinkelindikator förenklar lastningsarbetet.



Specifikation lastare

Modell	KL4010
A. Max lyfthöjd till pivotbult	2 500 mm
B. Frigång under skopan	2 234 mm
C. Frigång under nedfälld skopa	1 839 mm
D. Räckvidd med fälld skopa	321 mm
E. Skopans max vippvinkel	56°
F. Skopans max räckvidd i markplanet	1 660 mm
G. Skopans max tiltvinkel bakåt/uppåt	42°
H. Max djup under markplanet	124 mm
J. Lastarens transporthöjd	1 345 mm
L. Skopans djup	470 mm
M. Skopans höjd	560 mm
N. Skopans djup med fästen	660 mm
S. Lyftkapacitet till fullhöjd	764 kgf
T. Skopans brytkraft i markplanet	1 469 kgf
Lyftcylinder	Ø50x425 ST mm
Skopocylinder	Ø50x395 ST mm
Attachment used for specification	1 676/1 676 mm
Skopans vikt	100/112 kg
Ca vikt (utan skopa)	332 kg
Skopans volym	0.2(0.27)/0.21(0.29) ft ³

*Specifikationen kan ändras utav förbättringsskäl utan föregående varning.



Sikt linje

Den upphöjda vecket på huven hjälper föraren att köra rakt.



AC/värme

Det väl tilltagna värme- och AC systemet ger dig som förare en behaglig arbetsmiljö såväl sommar som vinter.



Motorhuv

Motorhuv i ett stycke ger lätt åtkomst för daglig tillsyn och service.



HST Farthållare

Farthållaren håller den inställda farten och motorvarvtalet. (std på CK4010)



Gasautomatik

Vid aktivering av gasautomatiken (linked pedal) synkroniseras motorvarvet och motorns varvtal.





Justerbar ratt och servostyrning

Servostyrning som standard samt tiltbar rattstång.



Digital instrumentering

Den digitala instrumenteringen ger dig bättre översikt av nyttig information i alla ljusförhållanden.



Deluxe stol med armstöd

En komfortabel fjädrad stol med armstöd och integrerat bälte.



Dubbla körpedaler

Nya CK4010 har separata körpedaler för fram & back.



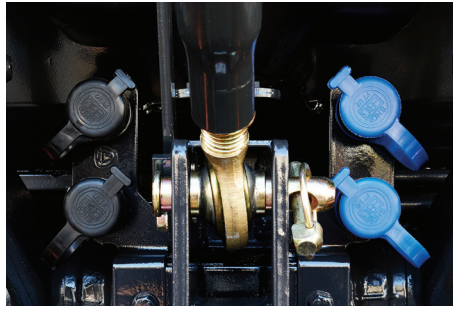
Joystick

Joystick är standard på CK4010.



Elruta och torkare bak

Elruta bak är standard och bakrutan kan även kompletteras med torkare (tillval).



Hydraulikuttag

CK4010 är försedd med två dubbelverkande hydraulikuttag som standard.



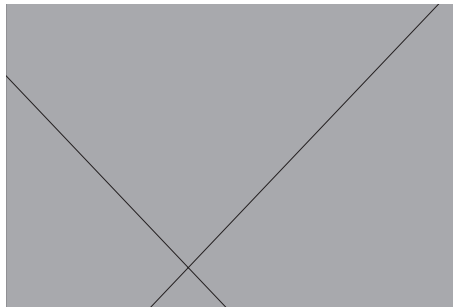
Hög markfrigång

Portalaxeln fram ger hög markfrigång (340 mm) med lantbruksdäck (OBS! utan frontlyft).



Verktyslåda

Lättåtkomlig verktyslåda bakom hytten.



Arbetsbelysning fram och bak

Justerbar arbetsbelysning för säkert arbete.



**NYA GENERATIONENS
KIOTI TRAKTOR**

SPECIFIKATIONER:

MODELL	CK4010 C		CK4010 CH	
	MANUELL		HST	
MOTOR				
Modell	3B183LWM-E			
Typ	3-cyl, vattenkyld			
Motor effekt	hk	40		
PTO	hk	33,7	31	
Total cylindervolym	cc	2 600		
Märk varv	rpm	2 600		
Bränsletank	liter	34		
DRIVLINA				
Koppling	Torr, enskivig			
Transmission	Manuell		Hydrostatisk	
Växlar	9 x 3		Steglös 3	
Differentialspär (bak)	Standard bak			
Broms	Våta bromsar			
PTO	Oberoende			
Bak	rpm	540/750		
Mitt (Tillval)	rpm	2 000		
HYDRAULSYSTEM				
Pump	Kugghjulstyp (Tandem)			
Total pumpkapacitet (Max.flöde)	liter/min	42,9		
3-punktslyft, typ	Kategori 1			
Max lyftkapacitet (24 tum bakom lyftpunkten)	kg	1 030 (740)		
3-punktslyftsreglering	Lägesreglering			
Styrning	Hydrostatisk servostyrning			
DÄCKSTORLEK				
Lantbruk	Fram	7-12/6		
	Bak	11.2-16/6		
Turf	Fram	27x8,5-15		
	Bak	41x14-20		
KÖRHASTIGHET				
Framåt	km/h	1,52-23,53	0-23,91	
Bakåt	km/h	1,90-15,38	0-21,52	
DIMENSIONER				
Total längd (inkl 3-punktslyft)	mm	3 070		
Totalbredd, Turfdäck	mm	1560		
Totalhöjd med Turfdäck	mm	2320		
Hjulbas	mm	1670		
Min markfrigång med Turfdäck	mm	340		
Spårvidd	Fram	1132	AG däck	
	Bak	1320	AG däck	
Vikt inkl hytt	kg	1482-1497		

STANDARDUTRUSTNING:

- Hytt med luftkonditionering
- 2 dubbelverkand hydrauluttag bak
- Arbetsbelysning fram och bak
- Servostyrning med tiltbar ratt
- Parkeringsbroms
- Sits med armstöd
- Solskydd fram
- Verktygslåda
- Golvmatta
- 7-polig släpvagnskontakt
- Farthållare
- Automotive driving
- Lastarventil med joystick
- Justerbara hydraularmar
- Uppvärmd bakruta

EXTRA UTRUSTNING:

- Frontvikter
- Bakrehjulvikter till lantbrukshjul
- Mitt PTO
- Bakrutetorkare
- Bluetooth / MP3 Stereo
- Roterande varningsljus
- Inre backspegel
- Svängbart drag bak

TILLBEHÖR:

- Frontlyft
- Frontlastare
- Slaghack
- Rotorklippare
- Vikplog
- Sandspridare



www.hako.se



Kioti säljs och marknadsförs av Hako Ground & Garden AB, Skallebackavägen 10, 302 41 Halmstad. Tel 035-10 00 00.