



Citymaster 600

*Multifunktionell redskapsbärare och
sopmaskin – utan kompromissbehov!*

Citymaster 600 – för professionell, kostnadseffektiv användning

Kompakt och allsidig – branschledaren



*“Kraftfull,
robust och
manövrerbar –
precis som
den ska vara!”*



*“Ökad räckvidd
och färre
tomkörningar.”*



*“Snabba byten
av redskap
för maximal
flexibilitet”*

Vad kan Citymaster 600 göra för dig?

Proffset i kompaktklassen

Ditt mål är att göra ett ordentligt jobb och tillfredsställa dina kunders långsiktiga behov. Du letar efter en professionell, kraftfull och mångsidig redskapsbärare, inte sant? Citymaster 600 uppfyller dina krav exakt. Den har bästa möjliga driftkomfort och ett innovativt snabbkopplingsystem för en rad redskap, utformade för att passa dina individuella behov. Hakos långa erfarenhet inom kompaktraktorer och sopmaskiner har samlats i den här maskinen – använd det till din fördel!

En ny dimension av kostnadseffektivitet

Citymaster 600 kombinerar en mängd fördelar och funktioner med kompakta dimensioner. Den rymliga och bekväma förarplatsen gör arbetet lättare under långa arbetsdagar. Med sin smala arbetsbredd och extrema manövreringsförmåga kan fordonet ta sig fram även på de mest begränsade utrymmen. En mångsidig och komplett redskapsbärare med snabbkopplingsystem och massor av olika redskap – det kallas kostnadseffektivt. Du köper bara det du verkligen behöver. I det långa loppet gör det robusta och underhållsfria utförandet Citymaster 600 lönsam. Kvalitet från Hako betalar sig snabbt. Om du är intresserad av våra flexibla finansieringsalternativ behöver du bara be din lokala Hakorepresentant om mer information!

Det sofistikerade fordonskonceptet "av proffs för proffs"

Ett litet utrymme fyllt med stora fördelar

1

Snabb transport

Tillräckligt snabb för att nå en närliggande arbetsplats för egen maskin. Lämpad för transport på släp vid längre sträckor.

2

Detaljerad multifunktionalitet

Den mångsidiga höghållfasta aluminiumbehållaren kan användas vid sopning eller gräsklippning, men kan också utnyttjas som extra vattentank – vid maximal lastkapacitet.

3

Ökad flexibilitet

Den robusta redskapsbäraren med sina kompakta dimensioner och mångsidiga redskap är perfekt lämpad för flexibelt arbete även på begränsade utrymmen.



Den mångsidiga, smalspåriga redskapsbäraren

Fordonet sett från föraren



Extremt manövrerbar

Kompakta dimensioner, riktningstabilt styrning och liten vändradie ger en enastående manöverförmåga på begränsade utrymmen.



Konceptet

Citymaster 600 tar dig överallt utan att nå sina driftbegränsningar. Med riktningstabilt chassi och midjestyning är fordonet lätt att manövrera, även på trånga ytor.

Integrerad stabilitetskompensering i midjan håller fordonet i linje för säker körning även med tung last och gör det lätt och smidigt att manövrera både i öppen terräng och över trottoarkanter.

Automatisk permanent fyrhjulsdraft ger full kontroll i alla hastigheter. Robust konstruktion, avsedd för yrkesmässigt bruk, säkerställer en lång livslängd och bevarar fordonets värde. Basmodellen är utrustad på ett sätt som möjliggör enkel uppgradering för att få samtliga funktioner hos en professionell sopmaskin.

Robust teknik – tillverkad i Tyskland!

Användning och komfort

Citymaster 600 är tillverkad för användaren. Allt sitter lättåtkämligt placerat inom nära räckhåll. Stora fönster i den ROPS-testade säkerhetshytten ger mycket bra överblick över arbetsområdet. Manöverpanel för enhandsmanövrering sitter placerad i förarsätets armstöd.

Med justerbar fordonsdatadisplay och en låg bullernivå kan föraren tryggt koncentrera sig på sitt jobb. Effektivt värmesystem och luftkonditionering som tillval gör arbetet bekvämt oavsett årstid. Två stora dörrar möjliggör säker avstigning på båda sidor.



Rymlig

Förarhytt med gott om plats även för långa förare, varmvattenburet värmesystem med luftkonditionering som tillval, olika luftmunstycken för värme vid fötterna. Reglage för ytterligare funktioner i takkonsollen.

Ergonomisk



Överblick

Färgskärm med HD-upplösning ger utmärkt överblick över driftstatus och maskinens parametrar.

Funktionalitet

Joysticken sitter integrerad i armstödet. Vrid-/tryckreglaget och funktionsbrytaren ger föraren full kontroll över alla olika funktioner.

Praktisk

De viktigaste basfunktionerna sitter integrerade i den individuellt ställbara styrkonsolen, alla inom bekvämt räckhåll för föraren. För säker hantering och ypperlig sikt.

Bekväm

Säker



God sikt

Stora hyttfönster, belysningsystem med integrerad arbetsbelysning som standard och backkamera som tillval ger utmärkt sikt åt alla håll för ökad säkerhet.

Behändig

Stora universaldäck möjliggör användning på alla sorters underlag. Bredare däck med lägre marktryck finns som tillval för användning på gräsmattor.



Bekväm

Både det fjädrande sätet och det luftdämpade komfortsätet (tillval) har en mängd inställningsmöjligheter. Behov möter mångfald – och en manöverpanel bekvämt integrerad i armstödet.

Kompromisslös multifunktionalitet



- **Rotorklippare**
(klippning, mulchning, uppsamling)
- **Slaghack**
- **Häcktrimmer**



- **Snöplog**
(diagonalblad och V-plog)
- **Frontmonterad sopmaskin**
- **Snöslunga**



- **Sopaggregat**
- **Frontmonterad sopmaskin**
- **Spolustrustning**
- **Ogräsborste**



- **Universalbehållare**
- **Vattentank**
- **Lastflak**

- **Släp**

- **Fallspridare**
- **Kombispridare**

Redskapssystem med snabbkoppling

En redskapsbärares viktigaste kvalitet är dess mångsidighet. Det nya snabbkopplingssystemet har fyra olika monteringspunkter utformade för enkel och verktygsfri enmansmontering. Den nya A-ramen med snabbkoppling fram gör det extra enkelt att byta utrustning och är helt kompatibel med äldre redskap. Suganordningens montering möjliggör inte bara vinteranvändning med full markfrigång utan också gräsklippning plus gräsuppsamling och fullt fungerande sopning med sugkanal, lucka för större partiklar och (återvinnings-) vattensystem.

Bakmonterade redskap monteras med en snabbkopplingsram som lätt kan demonteras med hjälp av en kärra.

Den bakre monteringsramen möjliggör anslutning av ytterligare tillbehör.

Transmission

Den kompakta Citymaster 600 ligger också i topp när det gäller låg bränsleförbrukning, RPM, utsläpp och bullernivåer, och säkerställer en ekonomiskt effektiv användning.

Den automatiska driften garanterar lägsta möjliga bränsleförbrukning under användning på väg och optimalt justerad prestanda i varje given situation med tre olika arbetslägen med olika effekt (ECO, Standard, MAX).

ECO-läget tillför 85 % av den totala effekten för matning av redskapen – tillräckligt för de flesta underhållsjobb.



Hydraulsystem och styrning

Hydraulsystemet med väldisponerade lättåtkomliga kopplingar möjliggör universalanslutning av redskap.

Två oberoende kretsar, kompletterade av upp till två ytterligare drivkretsar fram (bak: en krets), matar redskapen.

Var och en av maskinens individuella funktioner styrs bekvämt med en hand via manöverpanelen som är integrerad i armstödet.

För komplicerade uppgifter, som t.ex. användning av sopaggregatet, styr hydraulsystemet funktionerna helt automatiskt med ett enda knapptryck – för ett smidigare och säkrare arbete.

1) Främre A-ram

för enkelt byte av redskap.

2) Bakre monteringsram

för spridare, släp eller motvikter.

3) Bakre monteringsystem

för enkelt byte av redskap med hjälp av en kärra.

För skötsel av gräs- och grönytor



Varierande användning, stor räckvidd

Gräsklippning

Citymaster 600 gör markskötseln enkel. Den mångsidiga maskinen utför olika arbeten i kombination med olika klippaggregat, uppsamlingssystem eller slaghackar.

Precis den ekonomiska effektivitet som behövs vid skötsel av gräs- och grönytor. Rotorklippare med en arbetsbredd från 1,22 meter, som kan utnyttjas som bakutkast, mulcherklippare eller gräsupsamlare, finns för avancerade markskötseluppgifter.

Rotorklippare med en arbetsbredd på 1,30 meter finns för skötsel av omfattande ytor.

Gräsklippning med uppsamling

Universalbehållaren på Citymaster 600 kan även användas i samband med gräsklippning. Det centrala sugsystemet gör det möjligt att arbeta nära kanter på båda sidor. Sugfunktionen är både tystare och mer effektiv än på traditionella sugmaskiner – och i princip underhållsfri. Tillsammans med den korta, raka och centralt placerade sugkanalen som löper genom fordonet reduceras stilleståndstiden på grund av stopp till ett minimum. Behållarens kapacitet gör den särskilt effektiv – med längre tömningsintervall och en ökad lastförmåga. Högtippning upp till 1,30 meter för effektiv borttransport och hög lagring.

Citymaster 600

För vinterbruk



Allroundfordon för vinterbruk!

Citymaster 600 är helt klar för vinteranvändning. Det omfattande vinterutrustnings-sortimentet öppnar för universalanvändning året runt. Återigen visar den utmärkta manöverförmågan och enkla hanteringen tydligt vad fordonet kan klara av.

Dess kompakta dimensioner och en transportkapacitet på 400 kg salt eller grus möjliggör långa drifttider.



Flexibelt system för frontmontering

Förberedd för all slags användning: säker snösopning med det frontmonterade sopaggregatet eller snöröjning med snöplog eller snöslunga.

Ta hand om isiga gångvägar och vägar

Inget slirande: fallspridare för gångvägar, kombispridare för större ytor eller system för saltbesprutning.

En sopmaskin för proffsen



Kompakt sopprestanda

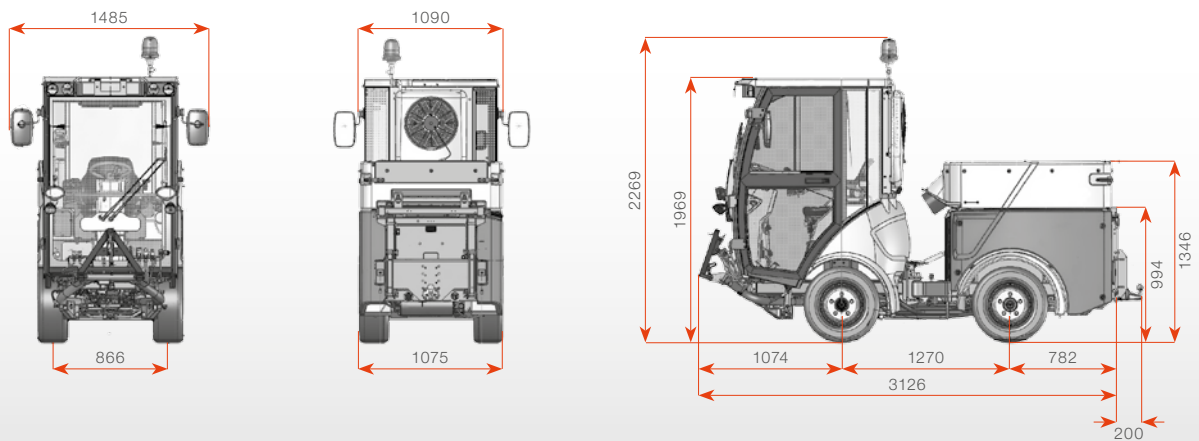
Professionella sopresultat

Med tanke på dess kompakta dimensioner presterar Citymaster 600 i toppklass. Den integrerade professionella sopmaskinen har stora justerbara borstar och en kraftfull sugenhet för omfattande rengöring. Universalbehållaren med en nominell volym på 600 liter och en lastkapacitet på 500 kg säkerställer en mängd möjliga tillämpningsområden och en lång, effektiv användningstid. Det professionella sopaggregatets kraftiga design har ett antal anordningar som skyddar fordonet från skador. Snabbkopplingsystem med A-ram gör montering av sopaggregat och behållare både snabb och enkel – utan behov av ytterligare personal. Högtipningen och den enkla rengöringen efter arbetet sparar tid och pengar.

Miljövänlig utrustning

Utmärkt prestanda är något du vill se – inte höra. Därför kan du växla till ECO-läget medan maskinen är i sopsningsdrift för att minska både bränsleförbrukning och buller. Det avancerade vattensystemet har maximalt dammbindande egenskaper och rengör frånluften. Tillförseln av renvatten till borstarna och sugkanalerna samt ett konstant vattenåtervinningssystem gör dammet chanslöst. Frånluften leds ut över sopbehållarens lucka. Systemet är ljuddämpat för att skydda miljön och fotgängare. Nyttiga extratillbehör som handhållen sugslang och en högtryckstvätt ökar användningsområdena vid rengöring av vägar och gångvägar ytterligare.

Tekniska specifikationer



Teknisk data, Citymaster 600 basmaskin	
Motor och transmission	
Motor	<ul style="list-style-type: none"> • Vattenkyld 3-cylindrig YANMAR dieselmotor på 1 642 kubik • Effekt 27,1 kW vid 3 000 rpm, justerad till 24,2 kW vid 2 600 rpm • Direktinsprutning, 41-liters tankvolym • Motors utsläpp ligger under gränsvärdena enligt EU:s standard för avgasutsläpp, direktiv 97/68/EG, steg IIIA
Godkännande	<ul style="list-style-type: none"> • Typgodkännande som traktor
Drivning	<ul style="list-style-type: none"> • Hydrostatisk drivning med permanent fyrhjulsdrift • Automatisk lastavkännande drivning i transportläge • 3-läges konstant varvtal (ECO-Standard-MAX) i arbetsläge
Hydraulik	<ul style="list-style-type: none"> • 2-krets högtryckshydraulik, 195 bar • Krets 1 27-37 l/min • Krets 2 21-29 l/min • 2 hydrauliska drivkretsar, samt 1 x elektroniskt reversibel framtill
Kör- och arbetsegenskaper	
Hastighet	<ul style="list-style-type: none"> • Körhastighet, automatisk 0-25 km/h • Arbetsläge, hydrostatisk 0-25 km/h • Backläge, hydrostatisk 0-12 km/h
Chassi och styrning	<ul style="list-style-type: none"> • 4-hjuligt stålrörsschassi med hydraulisk midjestyrring, styrvinkel 53° • Integrerad stabilitetskompensering för optimal tagning av trottoarkanter och liknande
Bromsar	<ul style="list-style-type: none"> • Hydrostatiska bromsar via transmission • Extra mekanisk service- och parkeringsbroms via fotpedal
Däck	<ul style="list-style-type: none"> • 23 x 8.50 – 12 (standarddäck) • 23 x 10.50 – 12 (gräsdäck)
Förarhytt	<ul style="list-style-type: none"> • Bekväm ensitsig förarhytt med komfortsäte, manöverpanel integrerad i armstödet • Central display som visar maskinens samtliga funktioner, justerbar styrkolonn • Vattenburen värme med luftkonditionering som tillval • Dörrar i en ramkonstruktion med skjutfönster • Infällbara sidospelar, justerbara från insidan
Lastvärden	
Dödvikt	1 350 kg (redskapsbärare, 1 700 kg (sopmaskin))
Tillåten totalvikt	2 200 kg, tillåtet axeltryck 1 200/1 500 kg (fram/bak)
Dimensioner	
H/B/L	Grundmodell: 1 969 mm (förarhytt) x 1 090 mm (standarddäck) x 3 126 mm
Hjulbas	1 270 mm
Spårvidd	866/926 mm
Vändradie inre	700 mm

Form, färg och design kan komma att ändras till följd av fortsatt teknisk utveckling. Bilder kan innehålla extratillbehör.

Hako

Clean ahead



Hako: miljövänlig från början!

Att bevara och underhålla vår miljö och vårt klimat är en självklarhet för oss! Miljömedveten redan vid produktionen!

Vi finns där ni finns!

Vi är rikstäckande både när det gäller försäljning och service. Allt för att kunna leva upp till våra kunders önskemål.

Säkerhet framför allt!

Våra maskiner uppfyller samtliga krav när det gäller säkerhet.

Köp, hyra, leasing, funktionsavtal.

Vi erbjuder alla typer av finansiella lösningar. Kontakta oss så specialanpassar vi efter Era önskemål.

Vi finns alltid till för er!

Vårt stora lager med reservdelar och tillbehör möjliggör snabba reservdelsleveranser.

Hako marknadsförs och säljs i Sverige av



Hako Ground & Garden AB
Skallebackavägen 10
302 41 Halmstad
Tel: 035-10 00 00
www.hako.se



DIN EN ISO 9001
DIN EN ISO 14001

Hako GmbH
Head office
Hamburger Str. 209-239
23843 Bad Oldesloe
Tel. +49(0)4531-806 0
info@hako.com
www.hako.com