

SÄKER OCH ENKEL TRANSPORT AV EN ELLER TVÅ GÅGREENKLIPPARE.

Med hjälp av Toro® TransPro®-släp transporterar du gågreenklippare till och från klippområdet på ett säkert och enkelt sätt. Den unika konstruktionen skyddar din klippare och behåller inställningarna. Släpvagnen TransPro 80 rymmer en Greensmaster®-klippare med en sats med platt ramp eller sats med skenramp. För att spara tid och öka produktiviteten kan du transportera två klippare (utom modell Greensmaster 1600 och 1026) med släpvagnen TransPro 200.



FUNKTIONER

TransPro 200

- Säker transport av en eller två gågreenklippare
- Rampen med skenor förenklar arbetet och minskar lasttiden med upp till 50 % – utan behov av att montera klipparens transporthjul
- Justerbara rullfickor möjliggör konfiguration av fasta enheter, flex-enheter, med eller utan trimmare
- Kombination av rullficka, gummimattor och hållare för hjul/boogie håller klipparen säkert på plats så att dess

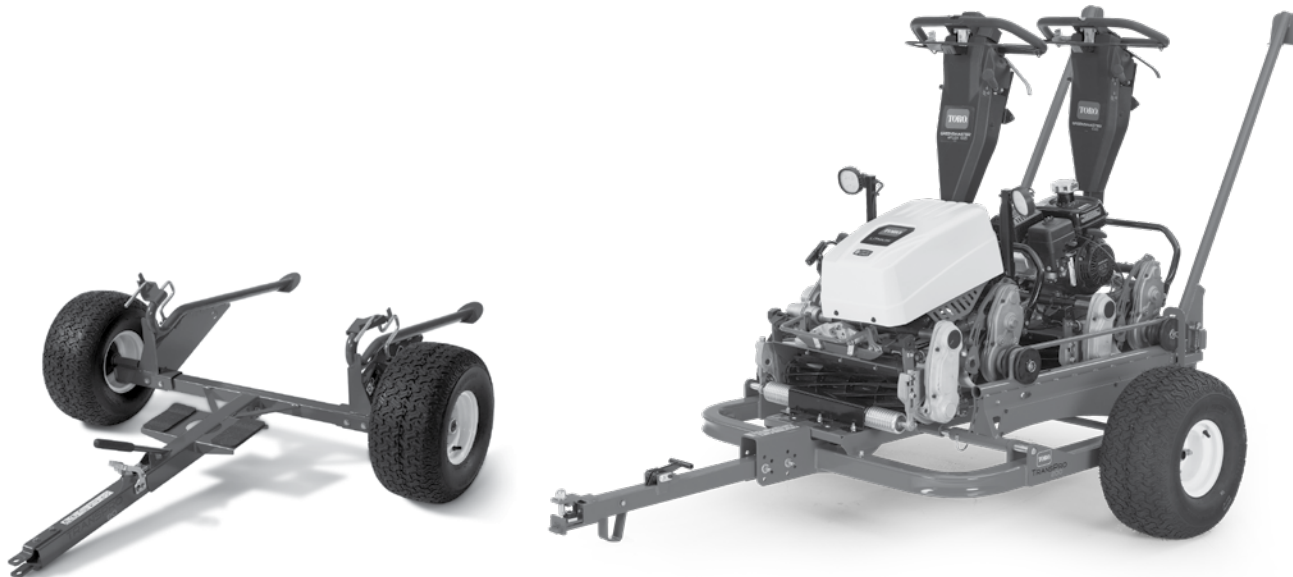
justeringar förblir intakta. När rampen eller skenor är höjda är enheterna låsta på plats

- Den öppna släpkonstruktionen underlättar tvätt av klipparen utan att denna behöver köras av
- Konfiguration för antingen 45,7 cm eller 53,3 cm breda enheter
- Frigöring av hakbulten är inbyggd i dragkrokens praktiska lyfthandtag. Justerbar dragkrokshöjd (6,35 cm) för nivellering av släp och lastning

TransPro 80

- Säker transport av en gågreenklippare
- Rampen med skenor förenklar arbetet och minskar lasttiden med upp till 50 % – utan behov av att montera transporthjul
- Stora släpvardäck för ökad komfort och skydd av klipparen under transport
- Gummimattan skyddar greenklipparens frontrullar under transporten så att klipparens justeringar hålls intakta

- Den öppna konstruktionen medger underhåll och tvättning medan gräsklipparen står på släpet
- Snabblåsversionen håller fast klipparen på släpet för säker transport.



	TRANSPRO 80, MODELL 04238	TRANSPRO 200, MODELL 04239
LASTKAPACITET	181,6 kg (inklusive släpets vikt)	522 kg (inklusive släpets vikt)
UPPHÄNGNING	Stora lågtrycksdäck (20 x 10-8)	
TRANSPORTHASTIGHET	Max. 24 km/h	
RAMP	Strukturerad, delad ramp med hjulhållare och spärrar	Strukturerad, delad ramp med fjäderbelastade ramphållare för förvaring under transport
SKENA	Strukturerade lastskenor för användning tillsammans med mindre boggihjul i stället för transportdäck.	
DRAG	Sprintdrag är standard: öglan är 6,4 cm bred och längdjusterbar (kan användas med vanlig kuldragkrok).	Justerbar dragkrokshöjd (6,4 cm) för nivellering vid bogsering och lastning. Frigöring av stift från lyfthandtaget.
BOGSERING	Utformad för koppling till arbetsfordon med bogseröglor som är 18-33 cm höga (max. belastning: 25 kg)	
FASTSÄTTNINGSMETOD	Gräsklipparehållare med snabbspärr, hållare för hjul/boogie och spännband för fastslåsning av klippare i upprätt läge	Justerbara främre rullfickor och hållare för hjul/boogie för säker transport av klippare
FINISH	Rost-/korrosionsbeständig färg	
AXLAR	Robusta tappar. Smörjbar	Robusta tappar. Underhållsfria och tätade lager.
MÅTT	Höjd: 48,3 cm Bredd: 157,5 cm Längd: 205,7 cm	Höjd: 154,9 cm Bredd: 172,7 cm Längd: 274 cm
SLÄPVAGNENS VIKT	Rampkonfiguration: 67 kg skenkonfiguration: 62 kg	Rampkonfiguration: 176 kg skenkonfiguration: 149 kg
	Enkel justering som passar alla gågreenklippare från Toro. (tillvalsaxelsats kan krävas)	Enkel justering för passning med alla gågreenklippare (46 cm och 53 cm) från Toro. (rekommenderas inte för Greensmaster® 1600 eller 1026)

TRANSPRO 80-TILLBEHÖR		TRANSPRO 200-TILLBEHÖR	
04245	Sats med platt ramp	04219	Sats för lastning av hjul
04247	Sats med skenramp	04229	Sats för lastning av skenor
107-8188	Dragkrokssats	144-5668	Axelsats – Greensmaster Flex 18/21
136-7287	Förlängd axel för skenramper med 04648-trimmare för Flex18XX/21XX-enheter	144-5664	Axelsats – Greensmaster Flex 18XX/21XX
139-6478	Förlängd axel – 1018/1021/1026 fasta huvudenheter med trimmare	144-5663	Axelsats – Greensmaster 800/1000-serien
139-2732	Förlängd axel – 1018/1021 Flexhuvudenheter med trimmare		

* Specifikationer och design kan komma att ändras utan föregående meddelande. De produkter som avbildas i denna broschyr visas endast i illustrationssyfte.

De faktiska produkterna som erbjuds till försäljning kan skilja sig åt i fråga om bruk, konstruktion, obligatoriska tillbehör och säkerhetsfunktioner. Kontakta din lokala Toro-återförsäljare.

Rev. 1/23



toro.com

Globalt huvudkontor
The Toro Company
8111 Lyndale Ave. So.
Bloomington, MN 55420, USA.
Telefon: (+1) 952 888 8801

©2023 The Toro Company.
Med ensamrätt.
23-238-SV



facebook.com
twitter.com/TheToroCompany
youtube.com/ToroCompanyEurope



Count on it.